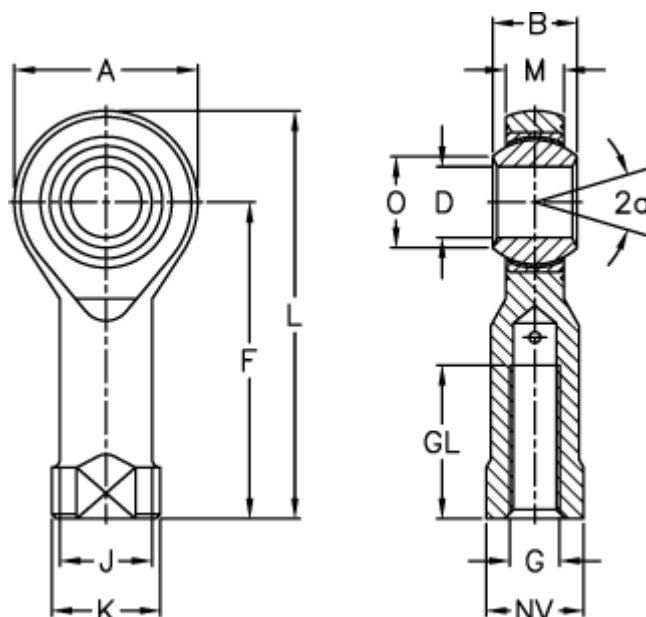


Varenummer: 03350020

Beskrivelse: Fluro ledhoved GIXSW 20MS

Mål



A	= 50	J	= 27.5
a (grader)	= 14	K	= 34
B	= 25	L	= 102
DH7	= 20	M	= 18
Dynamisk radial belastning C (kN)	= 93.5	NV	= 32
F	= 77	O	= 24.3
g	= -	Statisk radial belastning C0 (kN)	= 93.5
GL	= 33	Vægt (g)	= 415